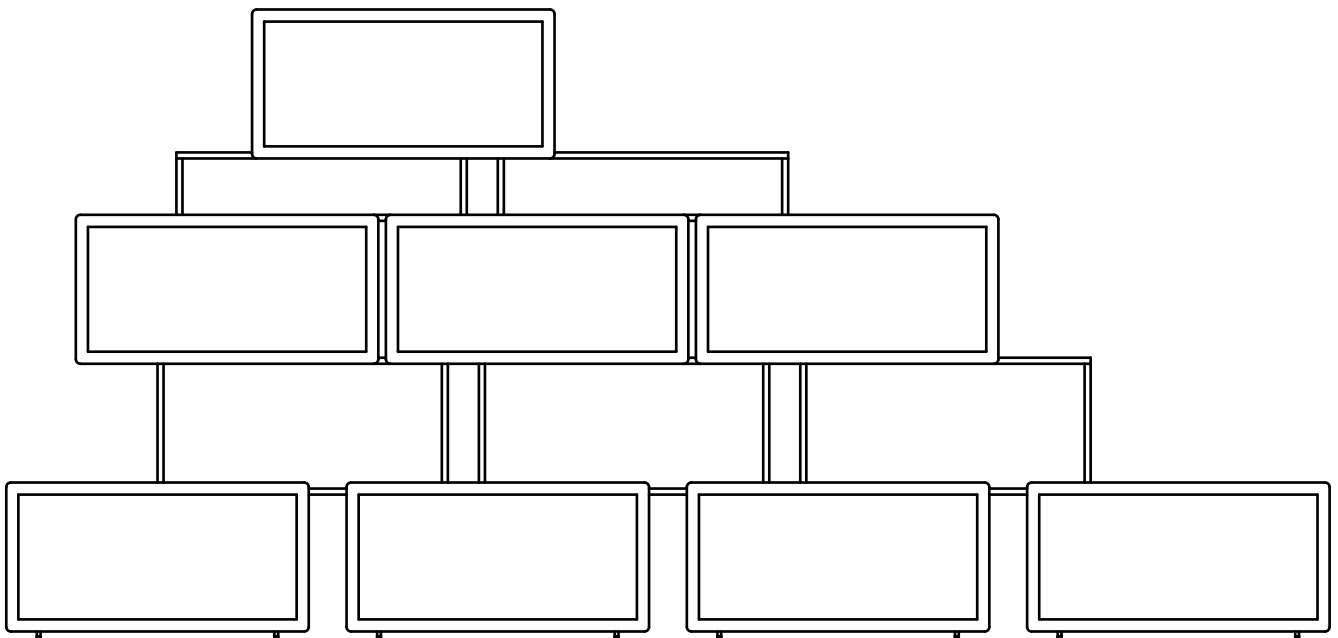


Aufbauinformationen

Stand 01.2018
Änderungen vorbehalten

- 1 **Wichtige Grundinformationen im Überblick**
- 2 **Rahmen-Sockel-Modul**
- 3 **Rahmen- und Mittel-Modul**
- 4 **Innen-Boxen**
- 5 **Sicherung der Innen-Boxen**
- 6 **Sicherheitshinweise**
- 7 **Wandsicherung**
- 8 **Impressum**



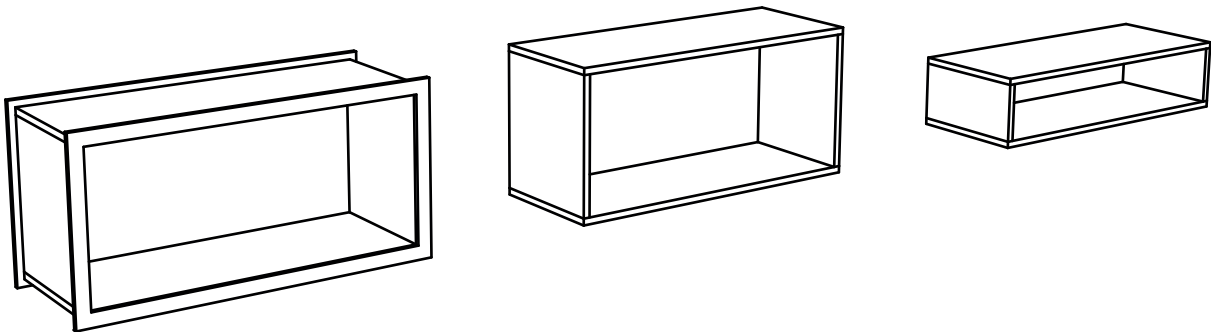
brick for kids

Aufbauinformationen

Stand 01.2018
Änderungen vorbehalten

1 Wichtige Grundinformationen im Überblick

- Das Regalsystem brick for kids besteht aus einem Rahmen-Modul und zwei möglichen Mittel-Modulen.



- Die Module werden aufeinander gestapelt ohne zu Schrauben - die Verbindung untereinander erfolgt über eine Kante eines jeden Rahmen-Moduls. Rahmen- und Mittelmodule gehen eine Verbindung ein - nur in der Kombination aus den beiden Modul-Typen lässt sich ein brick for kids Regal bauen.
- Die Module im Versatz aufzubauen erhöht die Gesamtstabilität eines brick for kids Regals.
- Module die herausragen sollen, dürfen dies nicht mehr als 30% ihrer Gesamtlänge.
- Gestartet wird grundsätzlich mit einem oder mehreren Rahmen-Sockel-Modulen. Diese haben je 4 Justierschrauben. Bei unebenem Boden sollten die Rahmen-Sockel-Module mit den Justierschrauben zunächst "ins Lot" gebracht werden. Benutzen Sie dafür bitte eine handelsübliche Wasserwaage.
- brick for kids kann frei im Raum aufgestellt werden - zum Beispiel als Raumteiler. Wenn Kleinkinder im Haus sind, empfehlen wir ein frei aufgestelltes brick for kids nicht über 140 cm Höhe aufzubauen.
- Bei einem Wandaufbau empfehlen wir ab einer Aufbauhöhe von 140 cm die oberen Module zur Wand zu sichern.

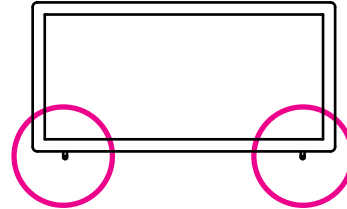
Bitte lesen Sie auch die folgenden Detail-Informationen ausführlich.

brick for kids

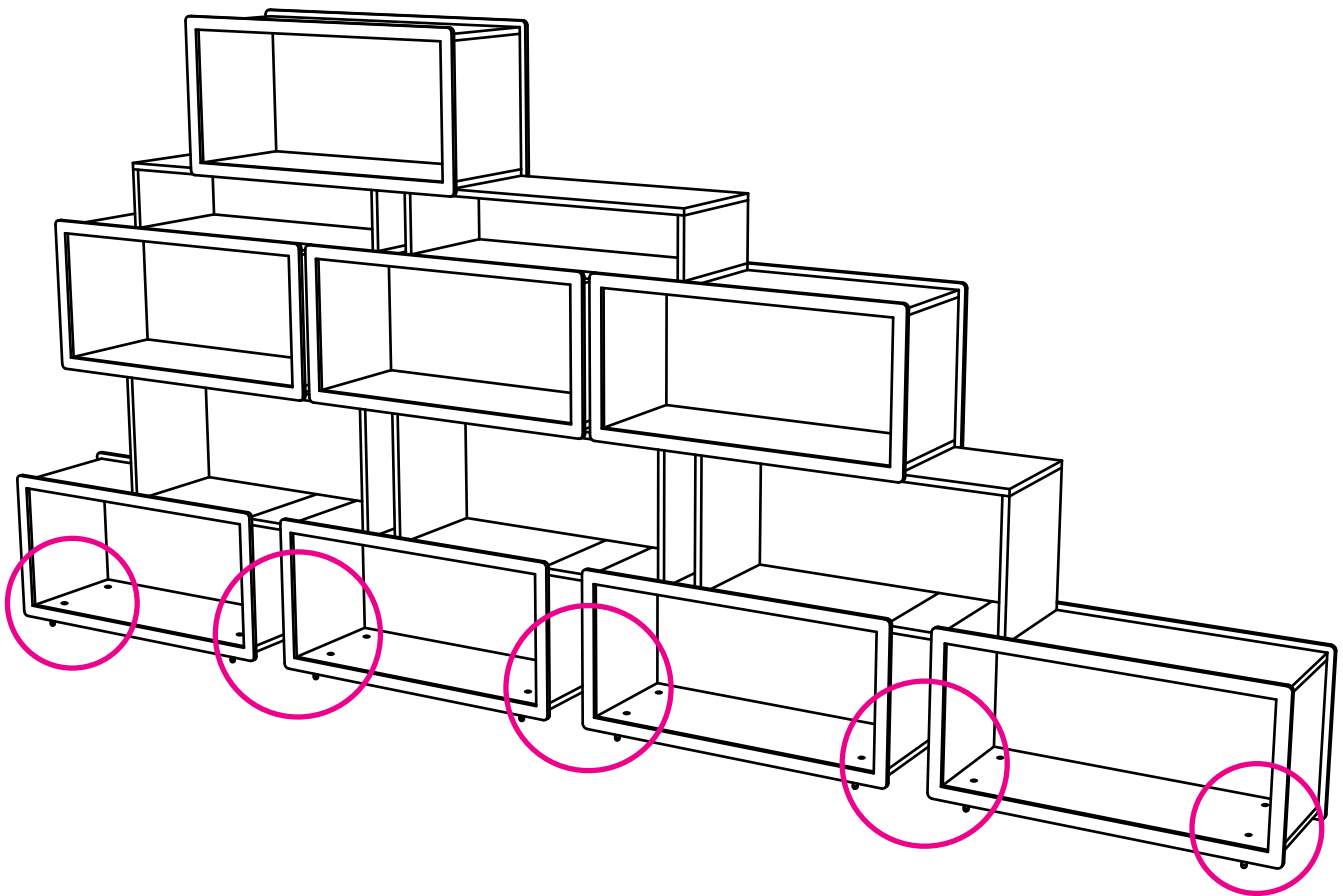
Aufbauinformationen

Stand 01.2018
Änderungen vorbehalten

2 Rahmen-Sockel-Modul



- Bei unebenem Untergrund z.B. Diehlenböden in Altbauten können Sie die Justierschrauben am Boden des Rahmen-Sockel-Moduls mit einem Kreuzschlitz-Schraubenzieher justieren und das Modul mit einer Wasserwaage ins Lot bringen.
- Erst wenn alle Sockel-Module im Lot sind sollten weitere Module gestapelt werden. Sie können abschließend die Schrauböffnungen im Boden des Moduls mit den beliebigen weißen Abdeckkappen verschliessen.



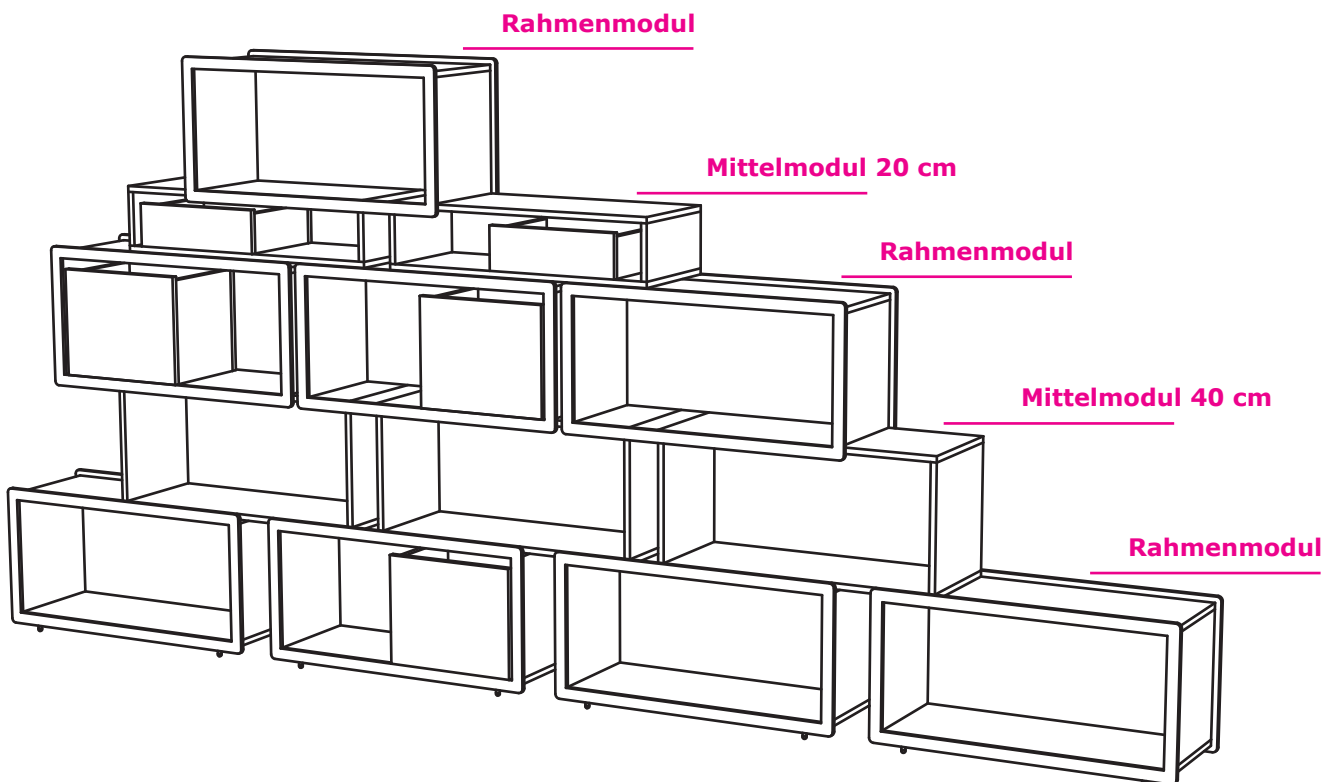
brick for kids

Aufbauinformationen

Stand 01.2018
Änderungen vorbehalten

3 Rahmen- und Mittelmodul

- Rahmen- und Mittel-Modul gehen eine Verbindung ein: nur in der Kombination aus beiden Modul-Typen lässt sich ein brick for kids Regal bauen. Dabei gibt es das Rahmen-Modul in einer Höhe von 40 cm und das Mittel-Modul in den Höhen 40 und 20 cm.

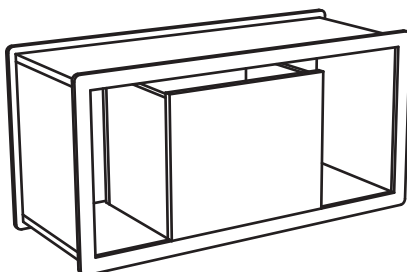
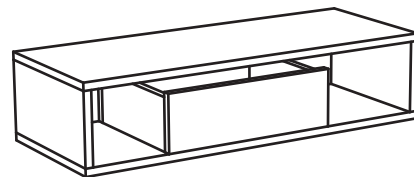
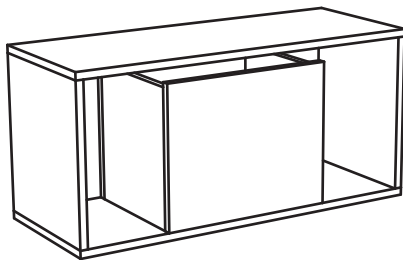
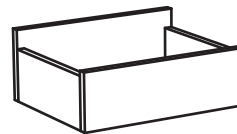
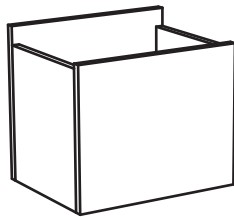


Aufbauinformationen

Stand 01.2018
Änderungen vorbehalten

4 Innen-Boxen

- Es gibt zwei verschiedene Innenboxen. Eine für das Rahmen- sowie das hohe Mittelmodul und eine für das niedrige Mittelmodul. Die Boxen haben eine erhöhte Rückwand, damit sie sich beim Herausziehen an der Sicherung in den Modulen verhängen können und nicht herausfallen - siehe nächstes Kapitel. Mit leichtem Anheben an der Vorderkante der Box, ist diese bei Bedarf aus dem Modul komplett herausnehmbar.

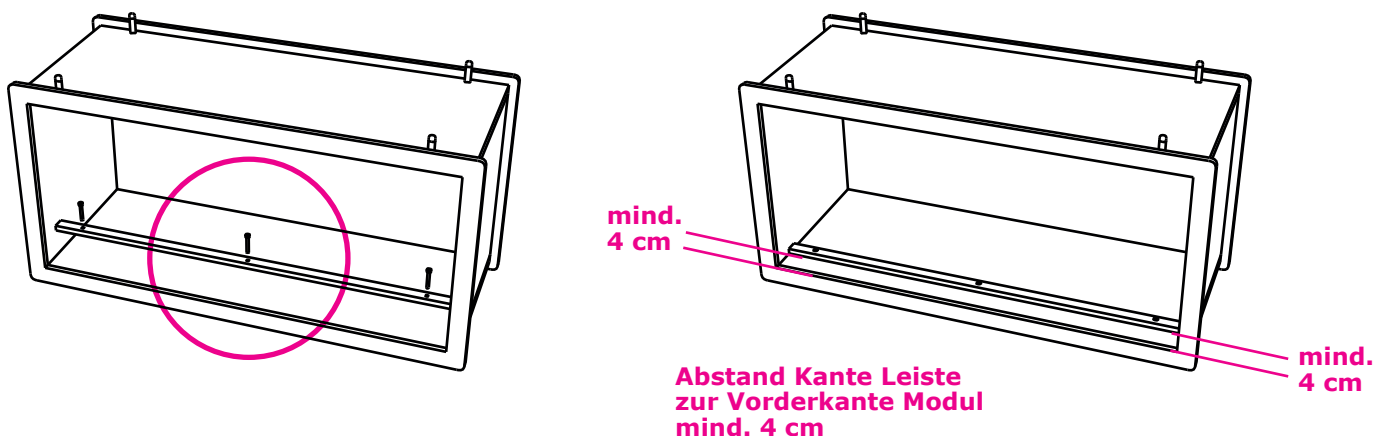


Aufbauinformationen

Stand 01.2018
Änderungen vorbehalten

5 Sicherung der Innen-Boxen

- Die zwei möglichen Innen-Boxen liegen lose in den Modulen und sind mit Filzgleitflächen ausgestattet. Wir weisen darauf hin, daß es möglich ist, die Boxen komplett aus den Modulen zu ziehen. Dies ist beabsichtigt, damit die Boxen zum Spielen oder Ordnen von Dingen frei im Raum genutzt werden können. Die Boxen sind mit einer hohen Rückwand ausgestattet, die sich verkantet und so ein relativ weites Herausziehen aus dem Modul erlaubt ohne dabei herauszufallen.
- Aus Sicherheitsgründen bieten wir eine Leiste an, die ein komplettes Herausziehen der Box verhindert. Bitte montieren Sie diese Leiste wenn Kleinkinder das System brick for kids nutzen oder Zugang dazu haben.
- Die Leiste wird an der Oberseite im Innern des Moduls mit drei Schrauben in einem Abstand von mindestens 4 cm zur Vorderkante des Moduls verschraubt. Eine Montagehilfe liegt bei. Wenn Kleinkinder die Box bei montierter Leiste gerade aus dem Modul ziehen, ist ein komplettes Herausziehen und damit Herausfallen der Box nicht möglich.
- Damit die Funktionalität der herausnehmbaren Boxen erhalten bleibt, können Sie die Box auch mit montierter Leiste aus dem Modul heben. Dazu heben Sie die Box vorne an und ziehen sie mit leichter Neigung aus dem Modul heraus.
- Zur Montage der Leiste empfehlen wir das Modul auf einen weichen Untergrund (Teppich oder Handtuch) zu legen. In der Abbildung ist das Rahmen-Sockelmodul zur Montage der Leiste auf den Kopf gedreht.

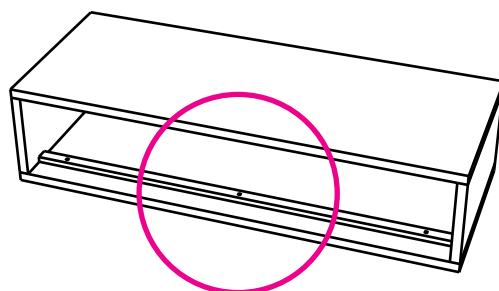
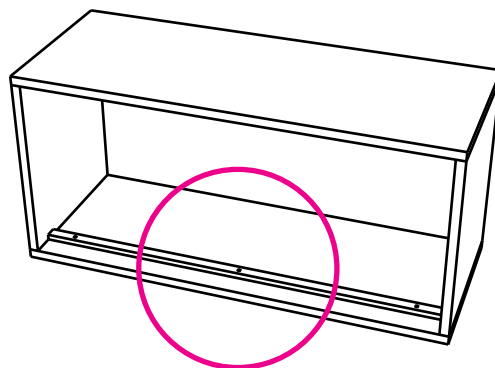
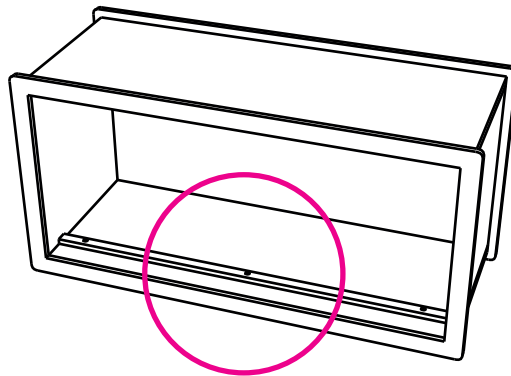


Aufbauinformationen

Stand 01.2018
Änderungen vorbehalten

5 Sicherung der Innen-Boxen

- In der Abbildung sind das Rahmenmodul sowie die beiden Mittelmodule sichtbar, die zur Montage der Leiste auf den Kopf gedreht werden.



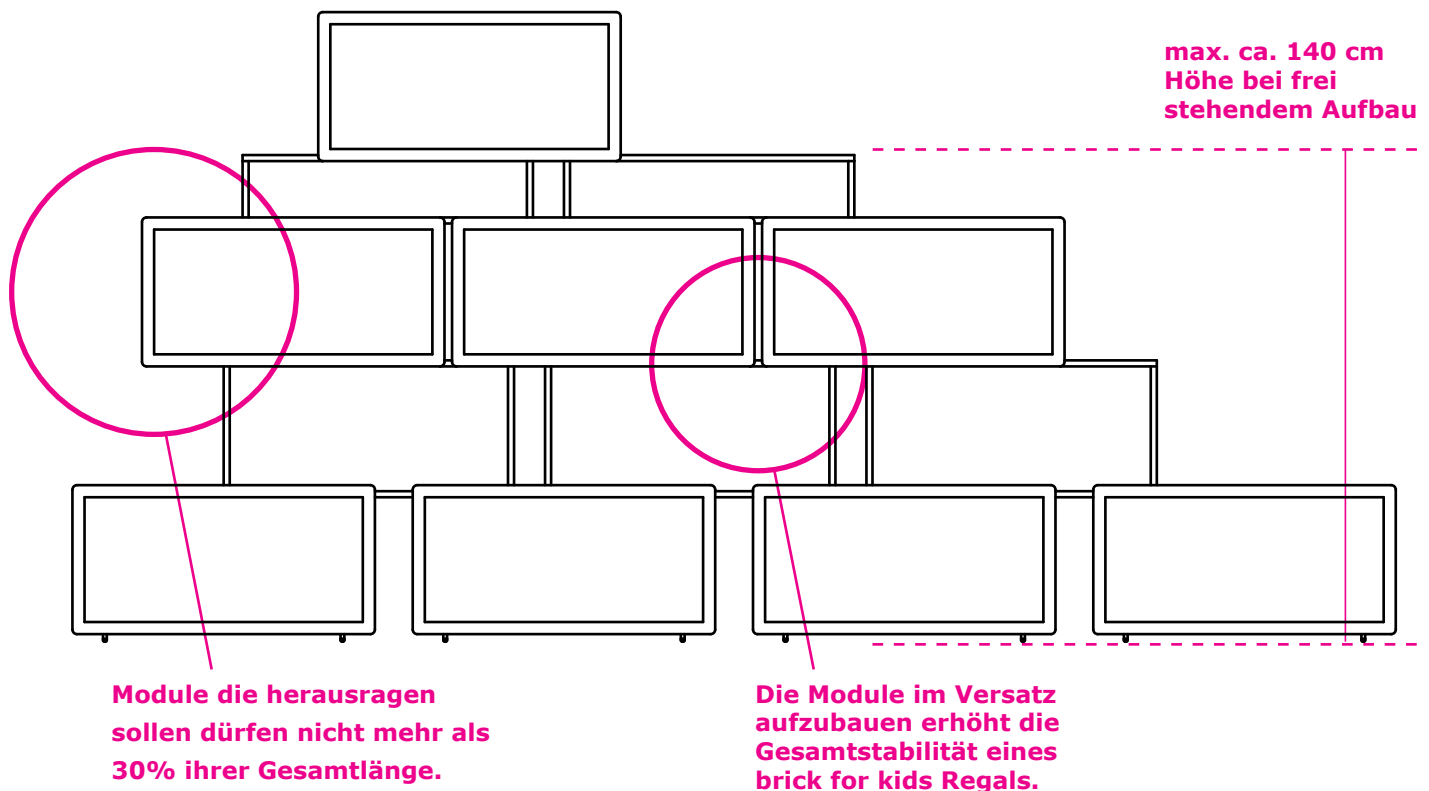
brick for kids

Aufbauinformationen

Stand 01.2018
Änderungen vorbehalten

6 Sicherheitshinweise

- Die Module im Versatz aufzubauen erhöht die Gesamtstabilität eines brick for kids Regals.
- Module die herausragen sollen, dürfen dies nicht mehr als 30% ihrer Gesamtlänge.
- brick for kids kann frei im Raum aufgestellt werden - zum Beispiel als Raumteiler. Wenn Kleinkinder im Haus sind, empfehlen wir ein frei aufgestelltes brick for kids nicht über 140 cm Höhe aufzubauen.
- Bei einem Wandaufbau empfehlen wir ab einer Aufbauhöhe von 140 cm die oberen Module zur Wand zu sichern - siehe nächstes Kapitel.



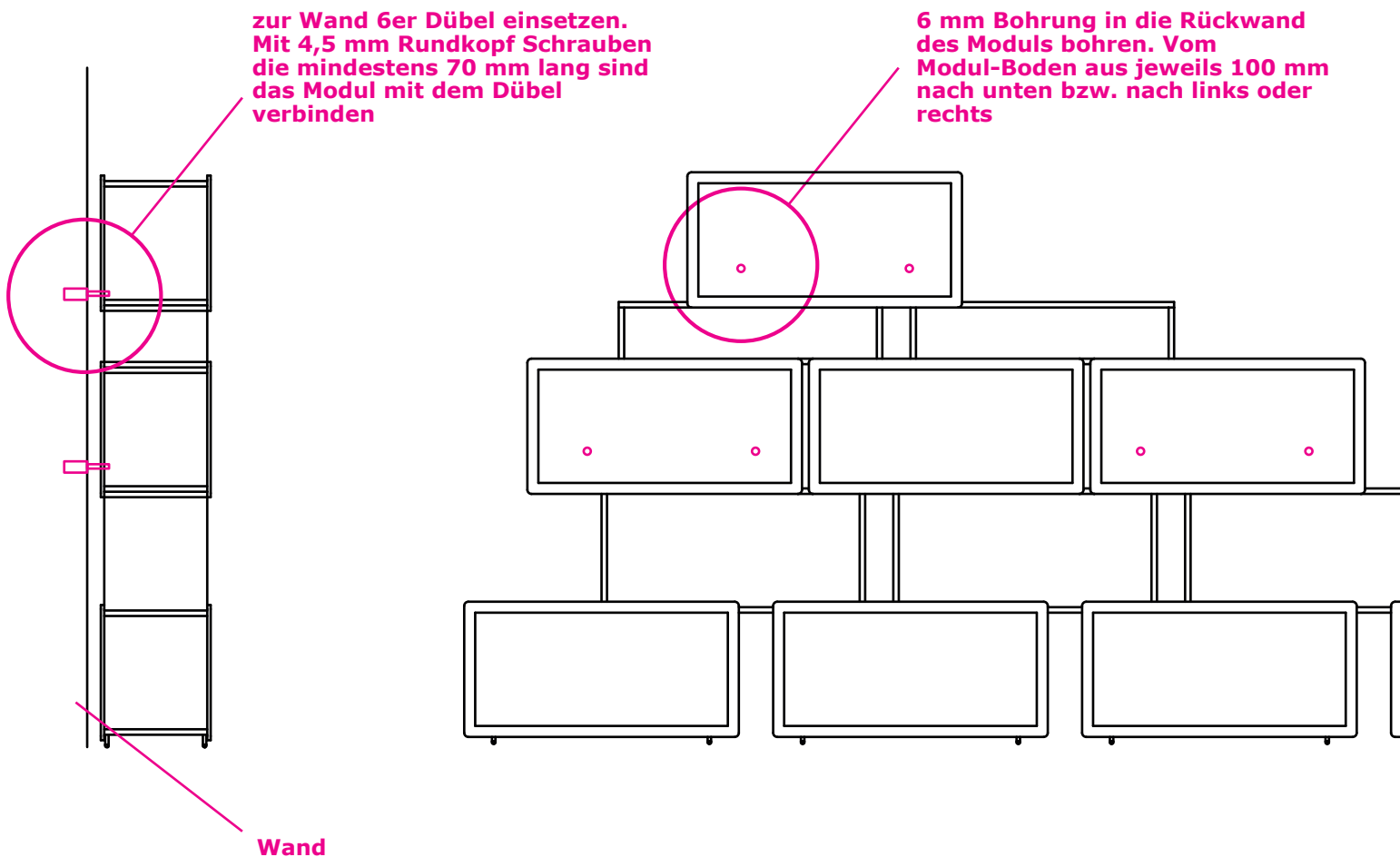
brick for kids

Aufbauinformationen

Stand 01.2018
Änderungen vorbehalten

7 Wandsicherung

- Zur Sicherung bei einem Wandaufbau empfehlen wir je 2 Bohrungen á 6 mm im unteren Bereich der Modulrückwand zu setzen. An entsprechender Stelle in der Wand eine 6er Bohrung mit 6er Dübel einsetzen. Mit einer mindestens 70 mm langen Rundkopfschraube (je nach Abstand des Regals zur Wand) das Modul mit dem Dübel in der Wand verschrauben. Dies je nach Regalaufbau an mehreren Modulen wiederholen (eher Module im mittleren und oberen Bereich).



Aufbauinformationen

Stand 01.2018
Änderungen vorbehalten

8 Impressum

pure position ist eine Marke der:

**ISAR-WÜRM-LECH IWL
Werkstätten für behinderte Menschen gGmbH
Traubinger Straße 23
82346 Machtlfing
T: 08157-9314-0
F: 08157-4338**

www.pureposition.de

**Kontakt für Beratungs-
oder Planungsvorschläge:**

**Olaf Schroeder
info@pureposition.de**

design and sales
pure position
M +49 (0)172 - 78 11 542

